

ZJCI-II

绝缘子芯棒泄漏电流试验装置

**使
用
手
册**

武汉智能星电气有限公司

目 录

一、概述.....	2
二、基本参数.....	2
三、设备布置示意图.....	3
四、设备连线示意图.....	5
五、使用方法.....	6
六、注意事项.....	6
七、运输、贮存.....	7
八、售后服务.....	7

ZJCI-II 绝缘子芯棒泄漏电流试验装置

一、概述

本设备专为绝缘芯棒样品的交流耐压测试而设计，可测量芯棒样品的交流耐压和交流泄漏电流。设备由控制箱和高压电极组件两部分组成。

二、基本参数

设备容量：2kVA

输入电压：220V

额定输入电流：9.1A

最高输出电压：20kV

额定输出电流：2.000mA

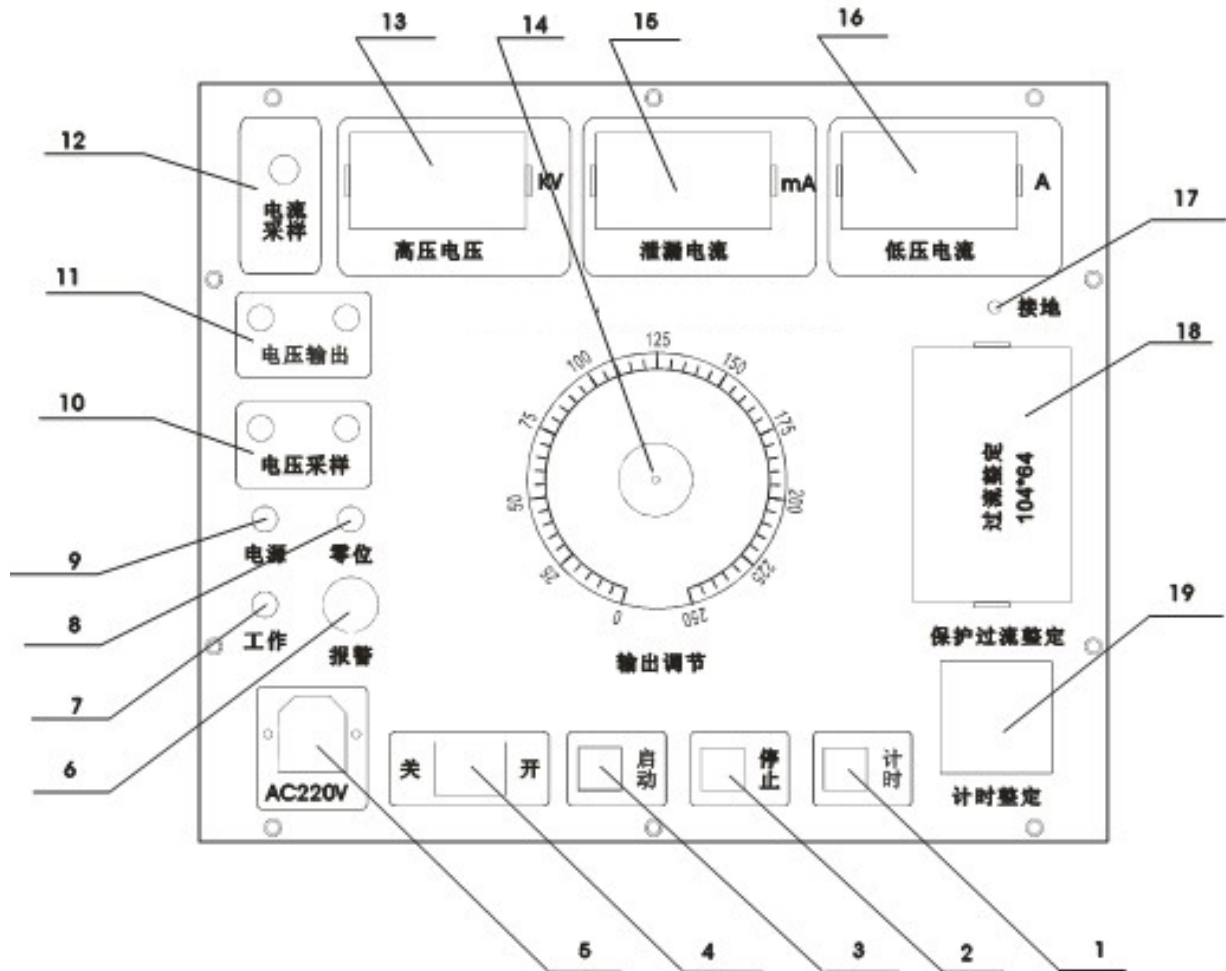
分辨率：1 μ A

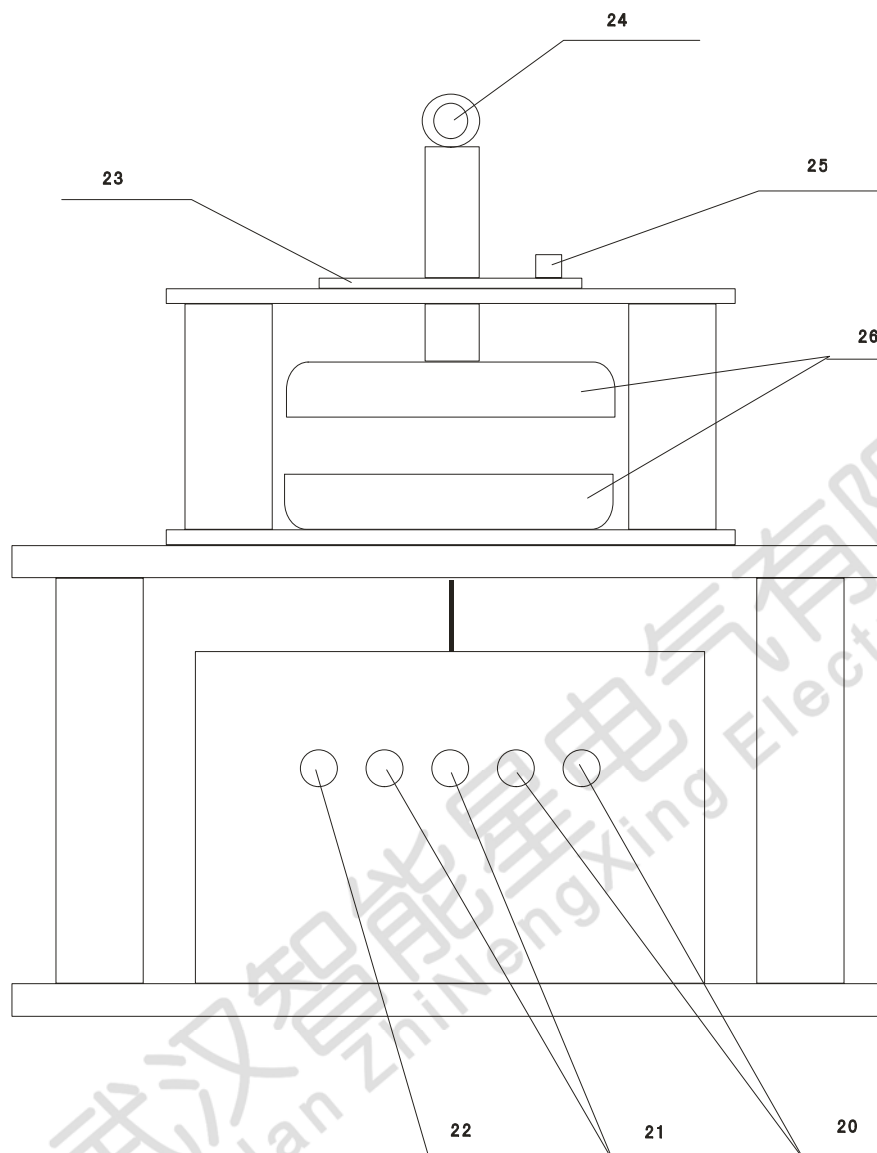
电极最大开距：50mm

电极最大直径： \varnothing 150mm

设备固有泄漏：0.7mA/20kV（基本线性）

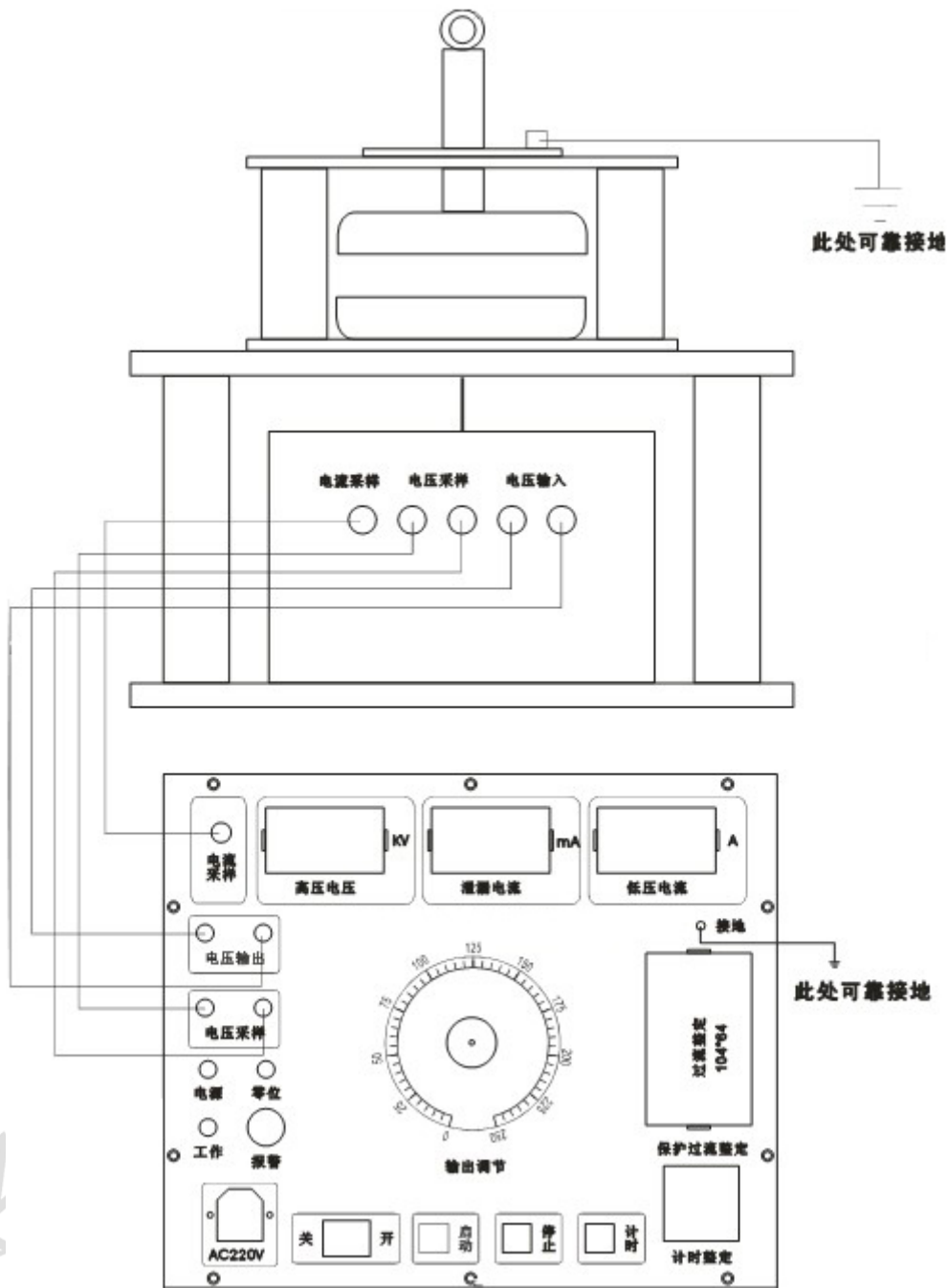
三、设备布置示意图





- | | | | |
|-------------|-------------|---------------|-----------|
| 1 — 计时按钮 | 2 — 停止按钮 | 3 — 启动按钮 | 4 — 电源开关 |
| 5 — 电源插座 | 6 — 报警指示 | 7 — 工作指示 | 8 — 零位指示 |
| 9 — 电源指示 | 10 — 电压采样 | 11 — 电压输出 | 12 — 电流采样 |
| 13 — 高压电压指示 | 14 — 电压输出调节 | 15 — 高压泄漏电流指示 | |
| 16 — 低压电流指示 | 17 — 接地端子 | 18 — 保护电流整定 | |
| 19 — 耐压计时整定 | 20 — 电压输入端子 | 21 — 电压采样 | |
| 22 — 电流采样 | 23 — 接地延伸杆 | 24 — 电极拉伸杆 | |
| 25 — 接地端子 | 26 — 高压电极 | | |

四、设备连线示意图



五、使用方法

- 1.按图接好设备连线。（注：设备必须可靠接地！）
- 2.抬起高压电极，在高压电极间放入试块。
- 3.设备接入 AC220V 电源。
- 4.设定耐压时间。
- 5.打开电源开关，绿灯亮，黄灯亮（如果黄灯不亮，可逆时针调节调压器手柄至零位）。
- 6.按下启动按钮，红灯亮。
- 7.顺时针调节调压器手柄给试块加压，注意高压电压表的读数，直到所需的电压值。
- 8.按下计时按钮，开始计时。记录电压值和泄漏电流值。
- 9.计时到时，报警灯会自动报警提示。
- 10.逆时针调节调压器手柄至零位，按下计时和停止按钮，试验完毕！

六、注意事项

1. 打开电源开关之前，应先将电流调节钮按逆时针调至“零位”。
2. 仪器应放置于干燥、通风，无腐蚀性气体的室内。
3. 请不要私自拆卸、分解或改造仪器，否则有触电的危险。
4. 请不要私自维修仪器或自主改造、加工仪器，否则仪器不在质保之列。
5. 为发挥本产品的优秀性能,在使用本公司产品前请仔细阅读使用说明

书。

七、运输、贮存

■运输

设备需要运输时，建议使用本公司仪器包装木箱和减震物品，以免在运输途中造成不必要的损坏，给您造成不必要的损失。

设备在运输途中不使用木箱时，不允许堆码排放。使用本公司仪器包装箱时允许最高堆码层数为二层。

运输设备途中，仪器面板应朝上。

■贮存

设备应放置在干燥无尘、通风无腐蚀性气体的室内。在没有木箱包装的情况下，不允许堆码排放。

设备贮存时，面板应朝上。并在设备的底部垫防潮物品，防止设备受潮。

八、售后服务

本产品整机保修一年，实行“三包”，终身维修，在保修期内凡属本公司设备质量问题，提供免费维修。由于用户操作不当或不慎造成损坏，提供优惠服务。